

**CITY OF NEW YORK
DEPARTMENT OF BUILDINGS**

Pursuant to Administrative Code Section 27-131, the following equipment or material has been found acceptable for use in accordance with the Report of Materials and Equipment Acceptance (MEA) Division.

**Richard C. Visconti, R.A., Acting Commissioner
MEA 172-00-M**

Report of Material and Equipment Acceptance Division

Manufacturer - Star Maling Og Lakkfabrikk A/S, P.O. Box 593, Lierstranda, Norway.

Trade Name(s) - Carboline Nullifire S605.

Product - Mastic coating for fire protection, for Class II Buildings.

Pertinent Code Section(s) - 27-323, 27-324.

Prescribed Test(s) - RS 5-2 (ASTM E119).

Laboratory - Underwriters Laboratories, Inc.

Test Report - UL File R11193.

Description - Type Nullifire S605 mastic coating with Type TP615 top-coat per requirement of Underwriters Laboratories Inc. is designed to fire-proof interior and exterior steelwork of steel beams, columns, tubes, and pipes in Design No. N609.

Fire Resistance Ratings - ANSI/UL 263

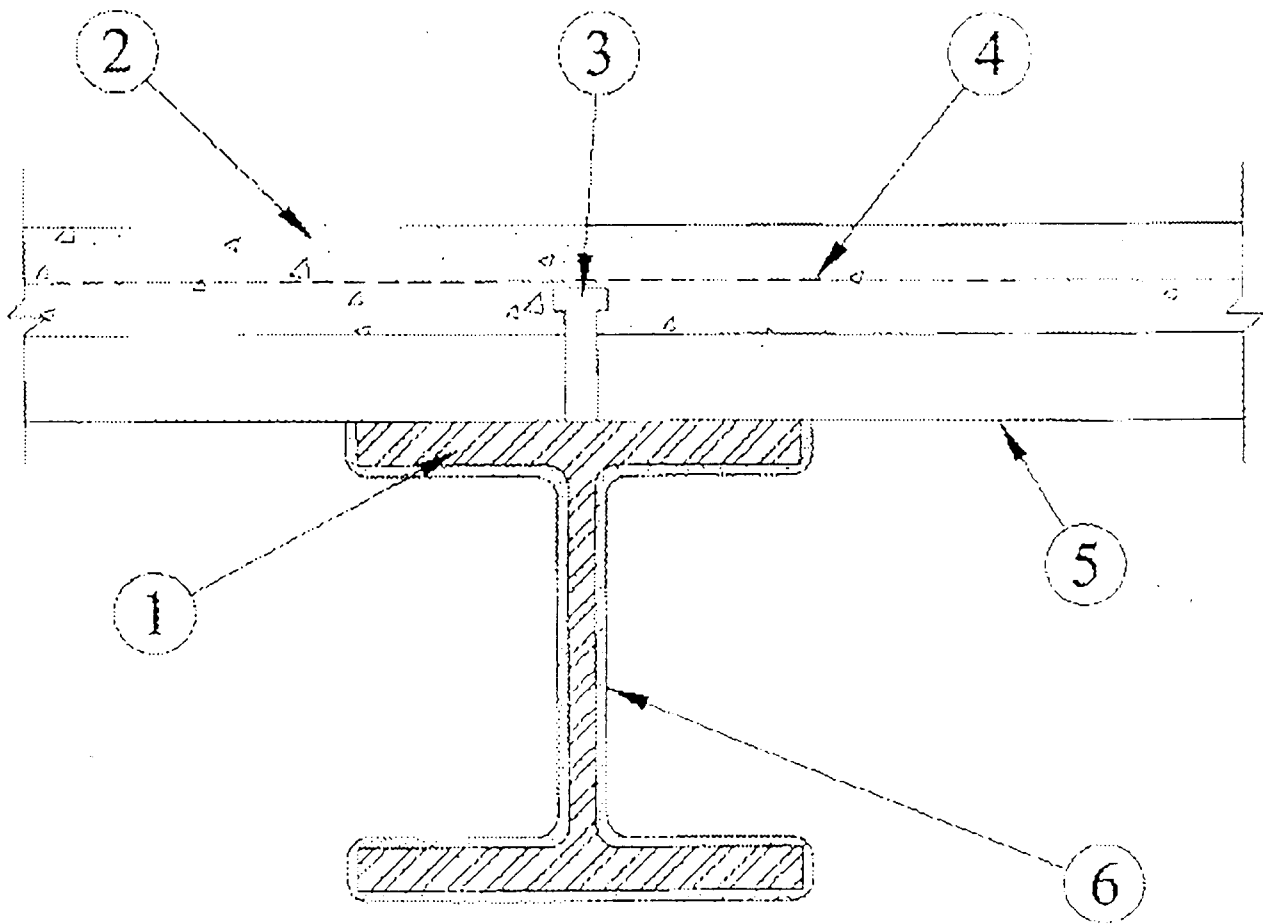
Guide Information

Design No. N609

December 02, 1999

Restrained Beam Ratings — 1, 1-1/2, 2 and 3 Hr (See Item 6)

Unrestrained Beam Ratings — 1, 1-1/2 and 2 Hr (See Item 6)



1. **Steel Beam** Wide flange steel beams with the minimum sizes shown in the tables below. Beams shall be free of dirt, loose scale and oil. Beam shall be primed with a red oxide zinc phosphate primer.

2. **Normal Weight or lightweight Concrete** Compressive strength 3000 psi. For normal weight concrete either carbonate or siliceous aggregate may be used. Unit weight 148 lbs/cu ft for normal weight concrete and 110 lbs/cu ft for lightweight concrete.

3. **Shear Connector** —(Optional)—Studs, 3/4 in. diam headed type or equivalent per AISC specifications welded to the top flange of beam through the steel floor units.

4. **Welded Wire Fabric** 6x6-10/10 SWG.

5. **Steel Floor and Form Units** 1-1/2, 2 or 3 in. deep fluted, cellular or corrugated units welded to beam.

6. **Mastic Coating*** Coating spray, brush or trowel applied directly from containers to desired thickness. See table below for appropriate final dry thickness. Flutes above beam to be completely filled with mineral wool insulation having a minimum density of 6 lbs/ft³ or the top flange of the beam shall be protected with the same thickness of coating as required on the beam.

The following thickness apply for unrestrained beams supporting corrugated, fluted or cellular floor units topped with lightweight or normal weight concrete:

UNRESTRAINED BEAM RATINGS

STEEL SIZE	W/D	1 HR	1-1/2 HR	2 HR
W5x19	0.78	0.074	0.104	0.249
W6x16	0.67	0.074	0.117	NR
W6x20	0.68	0.074	0.117	NR
W6x25	0.84	0.074	0.097	0.233
W8x21	0.67	0.074	0.118	NR
W8x24	0.70	0.074	0.113	NR
W8x28	0.81	0.074	0.099	0.239
W8x31	0.80	0.074	0.101	0.242
W8x35	0.90	0.074	0.091	0.219
W8x40	1.02	0.074	0.081	0.195
W8x48	1.20	0.072	0.072	0.167
W8x58	1.43	0.058	0.058	0.142
W8x67	1.63	0.054	0.054	0.125
W10x26	0.70	0.074	0.113	NR
W10x30	0.81	0.074	0.100	0.240
W10x33	0.79	0.074	0.102	0.245
W10x39	0.92	0.074	0.089	0.214

W10x45	1.05	0.074	0.078	0.189
W10x49	1.01	0.074	0.081	0.196
W10x54	1.11	0.074	0.075	0.180
W10x60	1.23	0.071	0.071	0.164
W10x68	1.38	0.062	0.062	0.147
W10x77	1.55	0.054	0.054	0.132
W10x88	1.75	0.043	0.048	0.104
W10x100	1.96	0.043	0.043	0.104
W10x112	2.17	0.043	0.043	0.095
W12x30	0.69	0.074	0.114	NR
W12x35	0.80	0.074	0.100	0.241
W12x40	0.86	0.074	0.094	0.226
W12x45	0.97	0.074	0.085	0.204
W12x50	1.07	0.074	0.077	0.186
W12x53	1.01	0.074	0.081	0.196
W12x58	1.10	0.074	0.075	0.181
W12x65	1.11	0.074	0.074	0.180
W12x72	1.23	0.068	0.068	0.164
W12x79	1.34	0.062	0.062	0.151
W12x87	1.46	0.057	0.057	0.139
W12x96	1.61	0.052	0.052	0.127
W12x106	1.76	0.043	0.048	0.104
W12x120	1.98	0.043	0.043	0.104
W12x136	2.21	0.043	0.043	0.093
W12x152	2.45	0.043	0.043	0.084
W12x170	2.71	0.043	0.043	0.076
W12x190	2.99	0.043	0.043	0.069
W12x210	3.26	0.043	0.043	0.063
W12x230	3.53	0.043	0.043	0.058
W12x252	3.82	0.043	0.043	0.054
W12x279	4.16	0.043	0.043	0.049
W12x305	4.48	0.043	0.043	0.046
W12x336	4.85	0.043	0.043	0.043

W14x34	0.72	0.074	0.110	NR
W14x38	0.81	0.074	0.100	0.241
W14x43	0.87	0.074	0.094	0.226
W14x48	0.96	0.074	0.085	0.205
W14x53	1.05	0.074	0.078	0.189
W14x61	1.09	0.074	0.076	0.183
W14x68	1.21	0.069	0.069	0.166
W14x74	1.31	0.064	0.064	0.155
W14x82	1.44	0.058	0.058	0.141
W14x90	1.29	0.064	0.064	0.156
W14x99	1.42	0.059	0.059	0.143
W14x109	1.55	0.054	0.054	0.131
W14x120	1.69	0.049	0.049	0.121
W14x132	1.85	0.043	0.043	0.104
W14x145	1.97	0.043	0.043	0.104
W14x159	2.14	0.043	0.043	0.096
W14x176	2.36	0.043	0.043	0.087
W14x193	2.57	0.043	0.043	0.080
W14x211	2.78	0.043	0.043	0.074
W14x233	3.04	0.043	0.043	0.068
W14x257	3.32	0.043	0.043	0.062
W14x283	3.62	0.043	0.043	0.057
W14x311	3.93	0.043	0.043	0.052
W14x342	4.27	0.043	0.043	0.048
W14x370	4.57	0.043	0.043	0.045
W14x398	4.87	0.043	0.043	0.043
W14x426	5.15	0.043	0.043	0.043
W14x455	5.45	0.043	0.043	0.043
W14x500	5.89	0.043	0.043	0.043
W14x550	6.37	0.043	0.043	0.043
W14x605	6.89	0.043	0.043	0.043
W14x665	7.43	0.043	0.043	0.043
W14x730	7.99	0.043	0.043	0.043

W16x36	0.70	0.074	0.113	NR
W16x40	0.77	0.074	0.104	0.250
W16x45	0.87	0.074	0.094	0.226
W16x50	0.96	0.074	0.086	0.206
W16x57	1.08	0.074	0.076	0.184
W16x67	1.08	0.074	0.076	0.184
W16x77	1.24	0.067	0.069	0.163
W16x89	1.42	0.059	0.062	0.143
W16x100	1.58	0.053	0.053	0.129
W18x35	0.67	0.074	0.118	NR
W18x40	0.76	0.074	0.105	0.253
W18x46	0.87	0.074	0.093	0.225
W18x50	0.88	0.074	0.093	0.223
W18x55	0.96	0.074	0.085	0.206
W18x60	1.04	0.074	0.079	0.191
W18x65	1.12	0.074	0.074	0.178
W18x71	1.22	0.068	0.068	0.165
W18x76	1.12	0.074	0.074	0.179
W18x86	1.26	0.066	0.068	0.160
W18x97	1.41	0.059	0.059	0.144
W18x106	1.53	0.055	0.055	0.133
W18x119	1.71	0.049	0.049	0.120
W21x44	0.74	0.074	0.108	NR
W21x50	0.84	0.074	0.097	0.232
W21x57	0.95	0.074	0.086	0.208
W21x62	0.95	0.074	0.086	0.207
W21x68	1.04	0.074	0.079	0.191
W21x73	1.11	0.074	0.074	0.180
W21x83	1.26	0.066	0.066	0.160
W21x93	1.40	0.060	0.060	0.145
W21x101	1.30	0.064	0.064	0.155
W21x111	1.42	0.059	0.059	0.143
W21x122	1.55	0.054	0.054	0.131

W21x132	1.67	0.050	0.050	0.122
W21x147	1.85	0.043	0.045	0.104
W24x55	0.83	0.074	0.098	0.235
W24x62	0.93	0.074	0.088	0.212
W24x68	0.94	0.074	0.087	0.211
W24x76	1.04	0.074	0.079	0.191
W24x84	1.14	0.072	0.072	0.175
W24x94	1.27	0.065	0.065	0.159
W24x104	1.23	0.067	0.067	0.163
W24x117	1.38	0.061	0.061	0.147
W24x131	1.53	0.054	0.054	0.133
W24x146	1.70	0.049	0.049	0.121
W24x162	1.87	0.043	0.045	0.104
W27x84	1.03	0.074	0.080	0.192
W27x94	1.15	0.072	0.072	0.174
W27x102	1.24	0.067	0.067	0.162
W27x114	1.38	0.060	0.060	0.147
W27x146	1.55	0.054	0.054	0.132
W27x161	1.70	0.049	0.049	0.121
W27x178	1.87	0.043	0.045	0.104
W30x99	1.12	0.074	0.074	0.179
W30x108	1.21	0.068	0.068	0.166
W30x116	1.30	0.064	0.064	0.155
W30x124	1.38	0.060	0.060	0.147
W30x132	1.47	0.057	0.057	0.138
W30x173	1.67	0.050	0.050	0.122
W30x191	1.84	0.043	0.046	0.104
W30x211	2.02	0.043	0.043	0.102
W33x118	1.21	0.069	0.069	0.167
W33x130	1.32	0.063	0.063	0.153
W33x141	1.43	0.058	0.058	0.142
W33x152	1.53	0.055	0.055	0.133
W33x201	1.80	0.043	0.047	0.114

W33x221	1.96	0.043	0.043	0.104
W33x241	2.13	0.043	0.043	0.097
W36x135	1.29	0.064	0.064	0.156
W36x150	1.43	0.058	0.058	0.142
W36x160	1.52	0.055	0.055	0.134
W36x170	1.61	0.052	0.052	0.127
W36x182	1.71	0.049	0.049	0.119
W36x194	1.82	0.043	0.046	0.104
W36x210	1.96	0.043	0.043	0.104
W36x230	1.95	0.043	0.043	0.104
W36x245	2.07	0.043	0.043	0.100
W36x260	2.19	0.043	0.043	0.094
W36x280	2.35	0.043	0.043	0.088
W36x300	2.50	0.043	0.043	0.082

RESTRAINED BEAM RATINGS

STEEL SIZE	W/D	1 HR	1-1/2 HR	2 HR	3 HR
W5x19	0.78	0.074	0.074	0.094	NR
W6x16	0.67	0.074	0.074	0.102	NR
W6x20	0.68	0.074	0.074	0.102	NR
W6x25	0.84	0.074	0.074	0.090	NR
W8x21	0.67	0.074	0.074	0.103	NR
W8x24	0.70	0.074	0.074	0.100	NR
W8x28	0.81	0.074	0.074	0.091	NR
W8x31	0.80	0.074	0.074	0.092	NR
W8x35	0.90	0.074	0.074	0.086	NR
W8x40	1.02	0.074	0.074	0.079	NR
W8x48	1.20	0.072	0.072	0.072	NR
W8x58	1.43	0.061	0.061	0.062	NR
W8x67	1.63	0.054	0.054	0.056	NR
W10x26	0.70	0.074	0.074	0.100	NR
W10x30	0.81	0.074	0.074	0.092	NR
W10x33	0.79	0.074	0.074	0.093	NR

W10x39	0.92	0.074	0.074	0.084	NR
W10x45	1.05	0.074	0.074	0.077	NR
W10x49	1.01	0.074	0.074	0.079	NR
W10x54	1.11	0.074	0.074	0.074	NR
W10x60	1.23	0.071	0.071	0.071	NR
W10x68	1.38	0.064	0.064	0.064	NR
W10x77	1.55	0.057	0.057	0.058	NR
W10x88	1.75	0.043	0.043	0.043	0.193
W10x100	1.96	0.043	0.043	0.043	0.193
W10x112	2.17	0.043	0.043	0.043	0.193
W12x30	0.69	0.074	0.074	0.104	NR
W12x35	0.80	0.074	0.074	0.092	NR
W12x40	0.86	0.074	0.074	0.088	NR
W12x45	0.97	0.074	0.074	0.082	NR
W12x50	1.07	0.074	0.074	0.076	NR
W12x53	1.01	0.074	0.074	0.079	NR
W12x58	1.10	0.074	0.074	0.075	NR
W12x65	1.11	0.074	0.074	0.074	NR
W12x72	1.23	0.068	0.068	0.069	NR
W12x79	1.34	0.062	0.062	0.065	NR
W12x87	1.46	0.057	0.057	0.061	NR
W12x96	1.61	0.052	0.052	0.056	NR
W12x106	1.76	0.043	0.043	0.043	0.139
W12x120	1.98	0.043	0.043	0.043	0.139
W12x136	2.21	0.043	0.043	0.043	0.139
W12x152	2.45	0.043	0.043	0.043	0.139
W12x170	2.71	0.043	0.043	0.043	0.139
W12x190	2.99	0.043	0.043	0.043	0.139
W12x210	3.26	0.043	0.043	0.043	0.139
W12x230	3.53	0.043	0.043	0.043	0.139
W12x252	3.82	0.043	0.043	0.043	0.139
W12x279	4.16	0.043	0.043	0.043	0.139
W12x305	4.48	0.043	0.043	0.043	0.139

W12x336	4.85	0.043	0.043	0.043	0.139
W14x34	0.72	0.074	0.074	0.098	NR
W14x38	0.81	0.074	0.074	0.092	NR
W14x43	0.87	0.074	0.074	0.088	NR
W14x48	0.96	0.074	0.074	0.082	NR
W14x53	1.05	0.074	0.074	0.077	NR
W14x61	1.09	0.074	0.074	0.075	NR
W14x68	1.21	0.069	0.069	0.070	NR
W14x74	1.31	0.064	0.064	0.066	NR
W14x82	1.44	0.058	0.058	0.061	NR
W14x90	1.29	0.064	0.064	0.067	NR
W14x99	1.42	0.059	0.059	0.062	NR
W14x109	1.55	0.054	0.054	0.058	NR
W14x120	1.69	0.049	0.049	0.054	NR
W14x132	1.85	0.043	0.043	0.043	0.139
W14x145	1.97	0.043	0.043	0.043	0.139
W14x159	2.14	0.043	0.043	0.043	0.139
W14x176	2.36	0.043	0.043	0.043	0.139
W14x193	2.57	0.043	0.043	0.043	0.139
W14x211	2.78	0.043	0.043	0.043	0.139
W14x233	3.04	0.043	0.043	0.043	0.139
W14x257	3.32	0.043	0.043	0.043	0.139
W14x283	3.62	0.043	0.043	0.043	0.139
W14x311	3.93	0.043	0.043	0.043	0.139
W14x342	4.27	0.043	0.043	0.043	0.139
W14x370	4.57	0.043	0.043	0.043	0.139
W14x398	4.87	0.043	0.043	0.043	0.139
W14x426	5.15	0.043	0.043	0.043	0.139
W14x455	5.45	0.043	0.043	0.043	0.139
W14x500	5.89	0.043	0.043	0.043	0.139
W14x550	6.37	0.043	0.043	0.043	0.139
W14x605	6.89	0.043	0.043	0.043	0.139
W14x665	7.43	0.043	0.043	0.043	0.139

W14x730	7.99	0.043	0.043	0.043	0.139
W16x36	0.70	0.074	0.074	0.100	NR
W16x40	0.77	0.074	0.074	0.094	NR
W16x45	0.87	0.074	0.074	0.088	NR
W16x50	0.96	0.074	0.074	0.082	NR
W16x57	1.08	0.074	0.074	0.076	NR
W16x67	1.08	0.074	0.074	0.076	NR
W16x77	1.24	0.067	0.067	0.067	NR
W16x89	1.42	0.059	0.059	0.059	NR
W16x100	1.58	0.053	0.053	0.057	NR
W18x35	0.67	0.074	0.074	0.103	NR
W18x40	0.76	0.074	0.074	0.095	NR
W18x46	0.87	0.074	0.074	0.088	NR
W18x50	0.88	0.074	0.074	0.087	NR
W18x55	0.96	0.074	0.074	0.082	NR
W18x60	1.04	0.074	0.074	0.078	NR
W18x65	1.12	0.074	0.074	0.074	NR
W18x71	1.22	0.068	0.068	0.070	NR
W18x76	1.12	0.074	0.074	0.074	NR
W18x86	1.26	0.066	0.066	0.066	NR
W18x97	1.41	0.059	0.059	0.062	NR
W18x106	1.53	0.055	0.055	0.059	NR
W18x119	1.71	0.049	0.049	0.054	NR
W21x44	0.74	0.074	0.074	0.097	NR
W21x50	0.84	0.074	0.074	0.090	NR
W21x57	0.95	0.074	0.074	0.083	NR
W21x62	0.95	0.074	0.074	0.083	NR
W21x68	1.04	0.074	0.074	0.078	NR
W21x73	1.11	0.074	0.074	0.074	NR
W21x83	1.26	0.066	0.066	0.068	NR
W21x93	1.40	0.060	0.060	0.063	NR
W21x101	1.30	0.064	0.064	0.066	NR

W21x111	1.42	0.059	0.059	0.062	NR
W21x122	1.55	0.054	0.054	0.058	NR
W21x132	1.67	0.050	0.050	0.055	NR
W21x147	1.85	0.043	0.043	0.050	0.139
W24x55	0.83	0.074	0.074	0.090	NR
W24x62	0.93	0.074	0.074	0.084	NR
W24x68	0.94	0.074	0.074	0.084	NR
W24x76	1.04	0.074	0.074	0.078	NR
W24x84	1.14	0.072	0.072	0.073	NR
W24x94	1.27	0.065	0.065	0.067	NR
W24x104	1.23	0.067	0.067	0.069	NR
W24x117	1.38	0.061	0.061	0.064	NR
W24x131	1.53	0.054	0.054	0.059	NR
W24x146	1.70	0.049	0.049	0.054	NR
W24x162	1.87	0.043	0.043	0.050	0.139
W27x84	1.03	0.074	0.074	0.078	NR
W27x94	1.15	0.072	0.072	0.073	NR
W27x102	1.24	0.067	0.067	0.069	NR
W27x114	1.38	0.060	0.060	0.063	NR
W27x146	1.55	0.054	0.054	0.058	NR
W27x161	1.70	0.049	0.049	0.054	NR
W27x178	1.87	0.043	0.043	0.050	0.139
W30x99	1.12	0.074	0.074	0.074	NR
W30x108	1.21	0.068	0.068	0.070	NR
W30x116	1.30	0.064	0.064	0.066	NR
W30x124	1.38	0.060	0.060	0.063	NR
W30x132	1.47	0.057	0.057	0.061	NR
W30x173	1.67	0.050	0.050	0.055	NR
W30x191	1.84	0.043	0.043	0.051	0.139
W30x211	2.02	0.043	0.043	0.047	0.139
W33x118	1.21	0.069	0.069	0.070	NR
W33x130	1.32	0.063	0.063	0.066	NR
W33x141	1.43	0.058	0.058	0.062	NR

W33x152	1.53	0.055	0.055	0.059	NR
W33x201	1.80	0.043	0.043	0.052	0.139
W33x221	1.96	0.043	0.043	0.048	0.139
W33x241	2.13	0.043	0.043	0.045	0.139
W36x135	1.29	0.064	0.064	0.067	NR
W36x150	1.43	0.058	0.058	0.062	NR
W36x160	1.52	0.055	0.055	0.059	NR
W36x170	1.61	0.052	0.052	0.056	NR
W36x182	1.71	0.049	0.049	0.054	NR
W36x194	1.82	0.043	0.043	0.043	0.139
W36x210	1.96	0.043	0.043	0.043	0.139
W36x230	1.95	0.043	0.043	0.043	0.139
W36x245	2.07	0.043	0.043	0.043	0.139
W36x260	2.19	0.043	0.043	0.043	0.139
W36x280	2.35	0.043	0.043	0.043	0.139
W36x300	2.50	0.043	0.043	0.043	0.139

NR - Not Rated

CARBOLINE CO — Type Nullifire S605. Investigated for Interior General Purpose.

*Bearing the UL Classification Marking

Recommendation - That the above described assemblies be accepted for Class II Buildings only, as having the fire resistance ratings given above, when members framing into the columns have at least the same fire resistance rating, provided that following requirements for application and protection of the mastic coating fireproofing be adhered to:

1. Where used for protection of floor ceiling and/or assemblies in roof/ceiling in fireproof buildings each such assembly shall bear an identifying tag installed at each beam. Subject tag shall be of metal construction mechanically attached to such beams and shall state the following: "this beam has been fireproofed with MEA approved Nullifire S605 with Type TP615 top-coat finish and such finish shall not be removed" nor any subsequent coating shall be applied other than Nullifire S605 with Type TP615 top-coat.
2. The general contractor and the owner shall provide qualified personnel to supervise the application of the sprayed-on fireproofing. They shall certify to the Department of Buildings that the finished fireproofing of the completed building is in full compliance with the acceptance requirements and drawings approved by the Department of Buildings.
3. The installation of the sprayed on fire protection shall be subject to the controlled inspection requirements of Section 27-132.
4. The use of this material shall be subject to all pertinent regulations of the Department of Air Resources and the Department of Health.
5. All installations shall comply with 118-68 GR, the New York City Building Code, the Fire Department Directives, the manufacturer's instructions and laboratory recommendation.
6. All shipments and deliveries of the materials comprising this assembly shall be accompanied by a certificate or label certifying that the materials shipped or delivered are equivalent to those tested and acceptable for use, as provided for in Section 27-131 of the Building Code.

Final Acceptance JUL 27 2000

Examined by S Derphodam